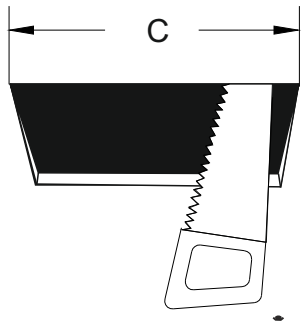
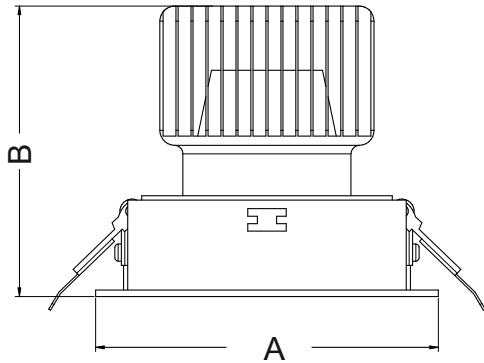


# Instrukcja montażu

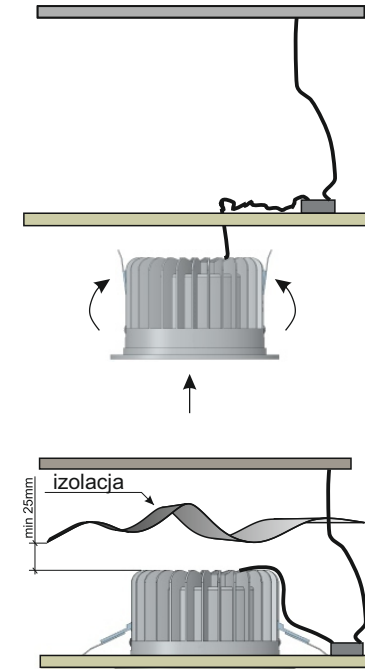
## LILY SQ P



**Przed rozpoczęciem montażu należy wyłączyć zasilanie!**

1. Wyciąć otwór w suficie w zależności od rozmiaru oprawy
2. Podłączyć przewody elektryczne do zasilacza  
N - neutralny - kolor niebieski,  
L - fazowy - kolor brązowy,  
(W wersji DALI: DA,DA - kolor biały,czarny)
3. Złożyć klipsy montażowe i wsunąć oprawę w sufit
4. Po zakończonym montażu można włączyć zasilanie

A [mm]	B [mm]	C [mm]
100	95	85
160	137	146



**Podczas montażu zabrania się naciskać na maskownicę oraz dotykać diody LED!**

**Producent ma wyłączne prawo do modyfikacji swoich wyrobów.**

**Producent nie ponosi odpowiedzialności za uszkodzenia wynikłe po modyfikacji wyrobu lub powstałe w wyniku montażu niezgodnie z instrukcją.**

Dla zapewnienia bezpieczeństwa przed przystąpieniem do montażu należy zapoznać się z niniejszą instrukcją. Instrukcję należy zachować. Oprawę oświetleniową, której dotyczy ta instrukcja należy używać zgodnie z jej przeznaczeniem. Instalować oprawy mogą osoby do tego przeszkolone i posiadające odpowiednie uprawnienia.

W czasie eksploatacji oświetlenia należy dokonywać oględzin opraw, w celu wykrywania awarii i uszkodzeń mechanicznych oraz zabrudzeń szczególnie elementów układu optycznego.

Obudowę oprawy oraz jej elementy można czyścić płynami ulegającymi biodegradacji przy pomocy miękkich ściereczek, a po usunięciu zabrudzenia osuszyć. Powierzchnie PLX, MPRM - odmuchać sprężonym powietrzem.

Oprawy oświetleniowe nie zagrażają bezpieczeństwu ludzi i mieniu pod warunkiem, że są właściwie zainstalowane, utrzymywane i użytkowane zgodnie z przeznaczeniem.

Oprawy przeznaczone są do pracy w warunkach normalnych, z wyjątkiem opraw o przeznaczeniu specjalnym. Warunki normalne charakteryzuje temperatura otoczenia  $-10^{\circ}\text{C}$   $+35^{\circ}\text{C}$ , ciśnienie 960-1020hPa, wilgotność 40-60%.

Opraw nie należy stosować w przypadku gdy warunki otoczenia mogą zagrozić konstrukcji oprawy, powłoce lakierniczej lub komponentom elektronicznym umieszczonym w środku powodując nieprawidłowe działanie.